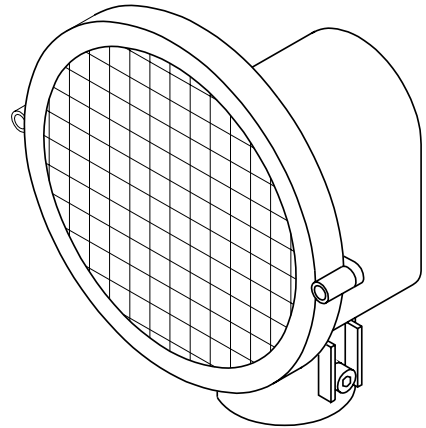
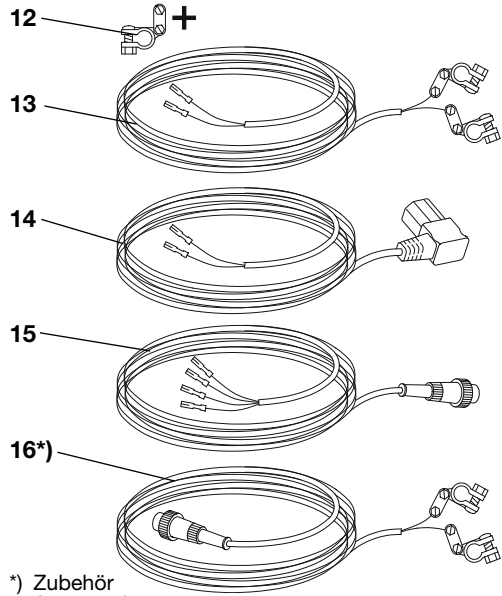
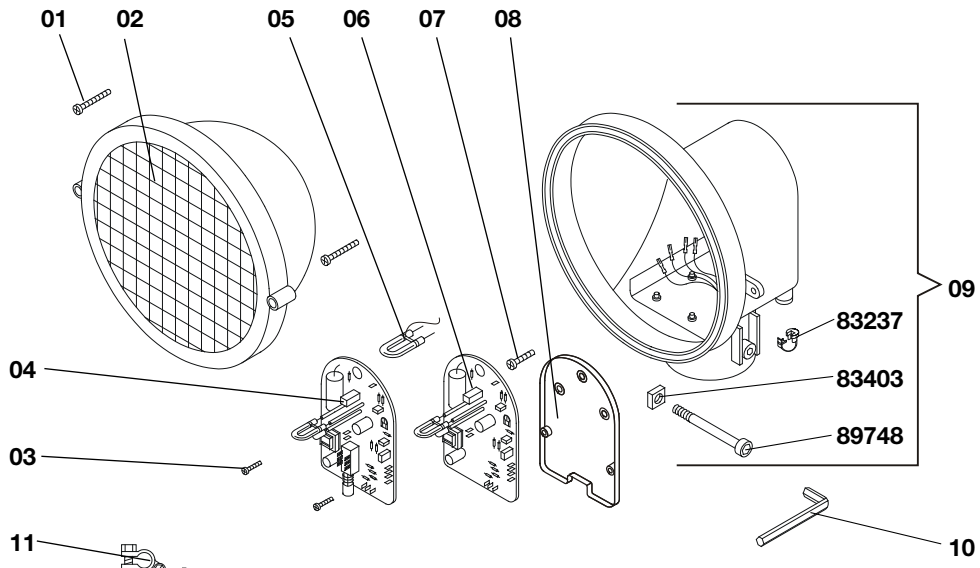


de BETRIEBSANWEISUNG**en** OPERATING INSTRUCTION**fr** MODE D'EMPLOI**es** MODO DE EMPLEO

RS2000
12 V DC

20899 Blitz LL-Steuerrichtstrahler
Xenon flash controller lamp
Flash-lampe - commande
Xenón flash - comando

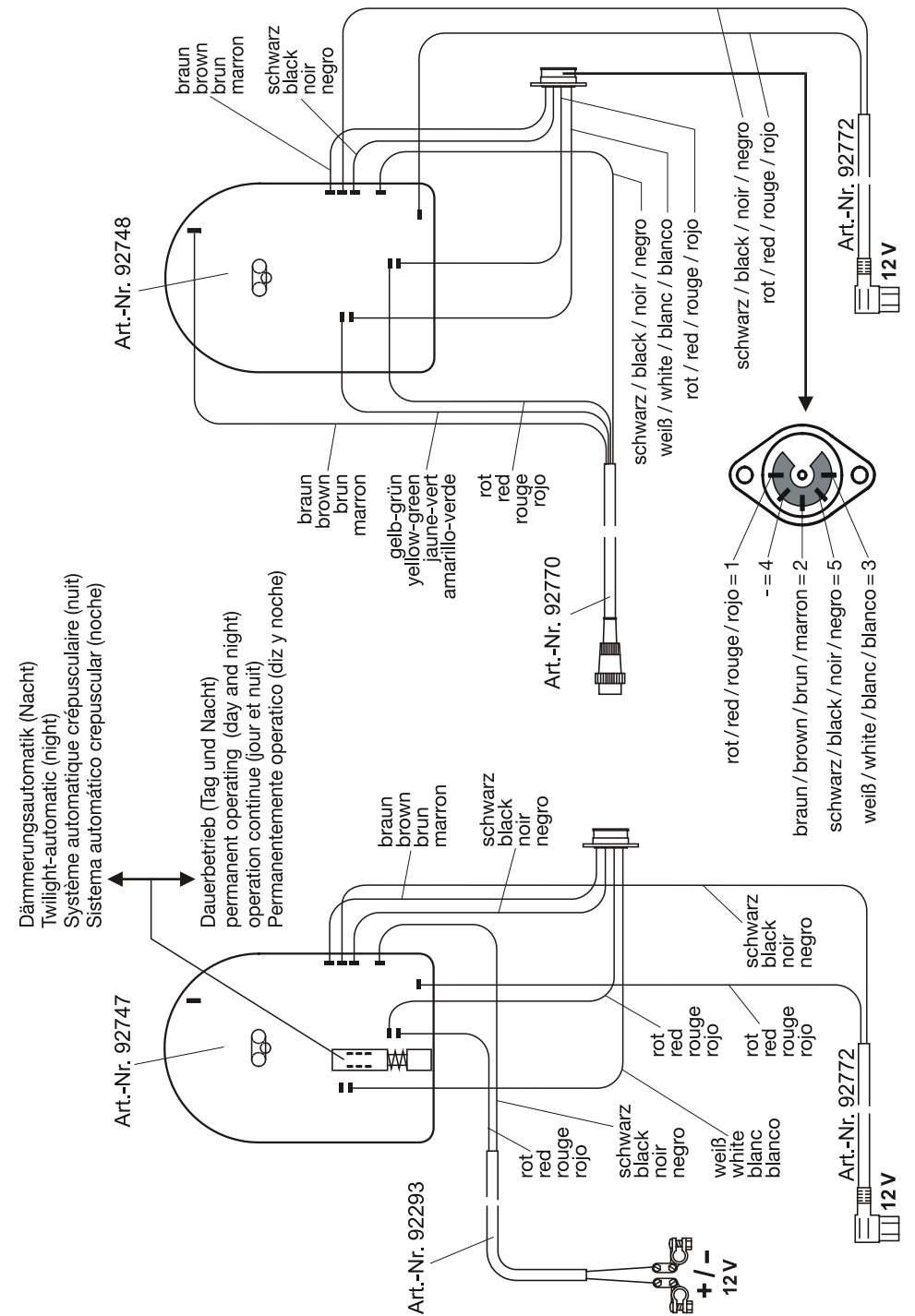
20917 Blitz LL-Zusatz-Richtstrahler
Xenon flash supplement lamp
Flash-lampe - supplémentaire
Xenón flash - suplemento



*) Zubehör
Accessories
Accessoires
Accesorios

Technische Änderungen vorbehalten !
Subject to alterations !
Sous réserve de changements techniques !
Reservado el derecho de cambios técnicos !

	Art.-Nr. 20899	Art.-Nr. 20917
01	83334	83334
02	92230	92230
03	89474	89474
04	92747	-
05	94582	94582
06	-	92748
07	94581	94581
08	93417	93417
09	92771	92771
10	87639	87639
11	83783	83783
12	83782	83782
13	92293	-
14	92772	92772
15	-	92770
16	-	92758



Technische Daten
Technical data
Données techniques
Datos Técnicos

Betriebsspannung Operation voltage Tension du réseau Función voltaje	12 V DC
Blitzenergie Flash Energy Energie Flash energia	1 Joule
Stromaufnahme Power consumption Consommation Consumo	~ 170 mA
Maße Dimensions Dimensions Dimensiones	140 x 230 x 240 mm
Gewicht Weight Poids Peso	~ 1,5 kg

Technische Änderungen vorbehalten !
Subject to alterations !
Sous réserve de changements techniques !
Reservado el derecho de cambios técnicos !