

de BETRIEBSANLEITUNG

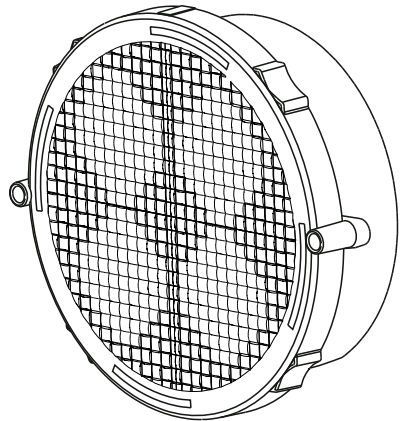
en OPERATING INSTRUCTION

fr MODE D'EMPLOI

RS2000LED
12 V / 24 V

209301LED24 Steuerscheinwerfer
master lamp
avertisseur

209311LED24 Zusatz
slave lamp
supplémentaire



horizont group gmbh
Division klemmfix

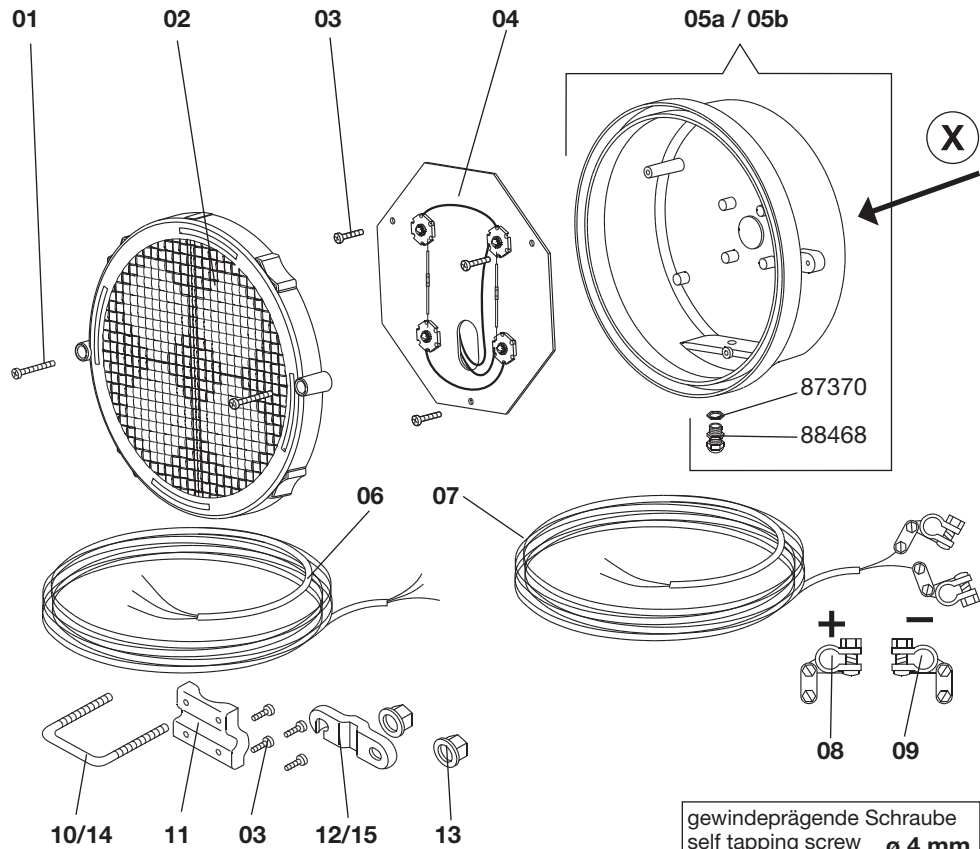
Postfach 1340
34483 Korbach

Homberger Weg 4-6
34497 Korbach
GERMANY

Telefon: +49 (0) 5631 565-200
Telefax: +49 (0) 5631 565-248

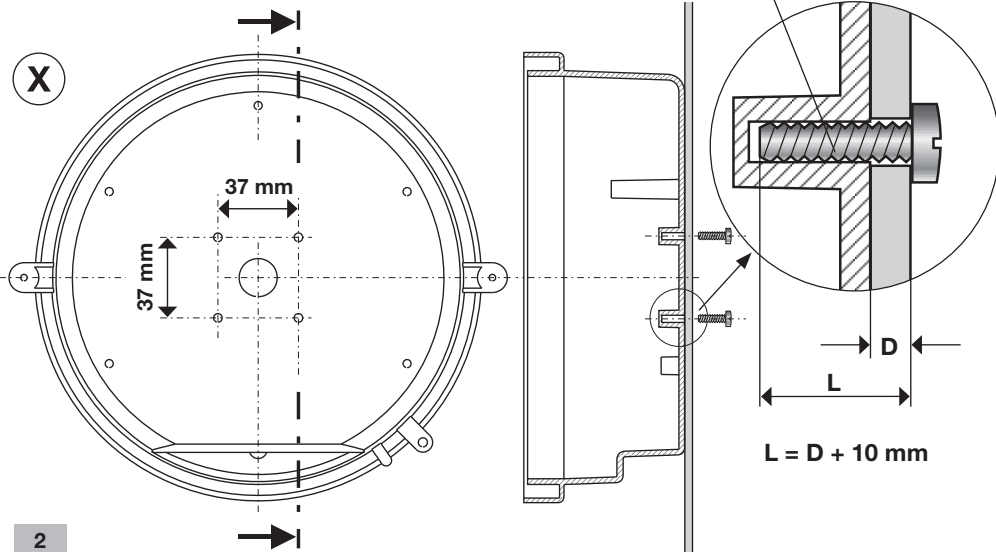
klemmfix@horizont.com
www.horizont.com





10/14 11 03 12/15 13

gewindeprägende Schraube
self tapping screw
vis autotaraudeuse
ø 4 mm



$$L = D + 10 \text{ mm}$$

	209301LED24 Steuerscheinwerfer master lamp avertisseur	209311LED24 Zusatz slave lamp supplémentaire
01	81733	81733
02	81456	81456
03	94581	94581
04	820661	820662
05a *)	-	82090
05b **)	82090/2	-
06	-	92537
07	92539	-
08	83783	-
09	83782	-
10 (sec. 52)	83083	83083
11	83084	83084
12 (sec. 52)	83182	83182
13	91505	91505

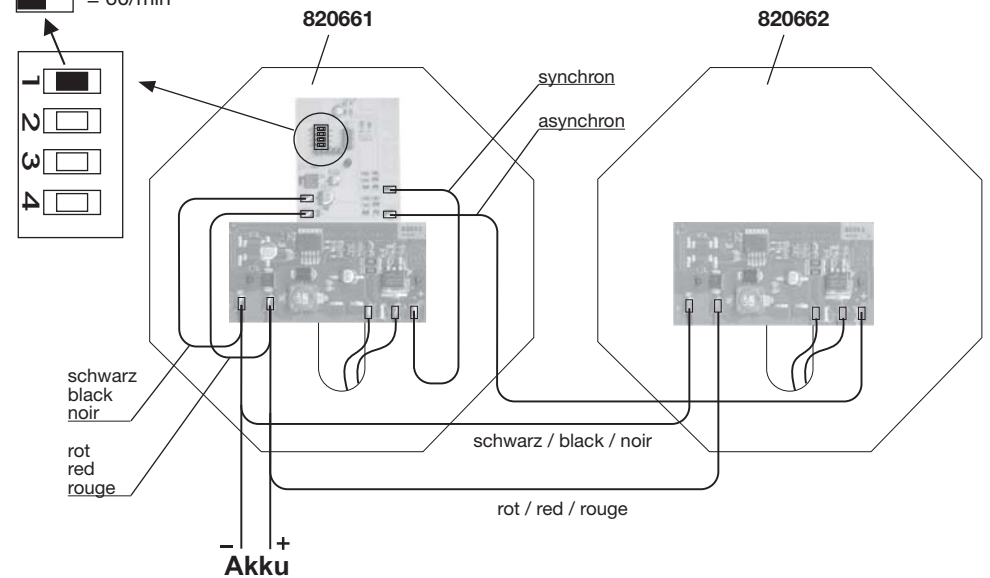
*)
mit 1 Kabeldurchführung
avec 1 passe-câble
with 1 cable feedthrough

**)
mit 2 Kabeldurchführungen
avec 2 passe-câbles
with 2 cable feedthroughs

Zubehör / Accessories / Accessoires

14 (sec. 82)	83124	83124	83124
15 (sec. 82)	83123	83123	83123

■ = 40/min
■ = 60/min



Technische Daten
Technical data
Données techniques

Betriebsspannung Operation voltage Tension du réseau	10 V - 30 V für Bordnetze / Akkus 12 V oder 24 V	
(12 V - asynchron)	2fach / twin /double	
Durchschnittliche Stromaufnahme Average current consumption Consommation de courant moyenne	12 V	24 V
Tag day jour	~1 A	~ 550 mA
Nacht night nuit	~ 400 mA	~ 300 mA
Blinkrate, umschaltbar Intermittent light frequency, switchable Fréquence clignotement,	40/min -> 60/min werkseitig / factory made / réglage d'usine = 40/min	
Nachtabsenkung der Helligkeit Night-dimming / decreased lumination Réglage crépusculaire / diminué la luminosité	automatisch auf automatic ~ 30% automatique	

Technische Änderungen vorbehalten !
Subject to alterations !
Sous réserve de changements techniques !